



Privat genutztes Schwimmbad

Private Pool



Tecno

Seite 4
Page



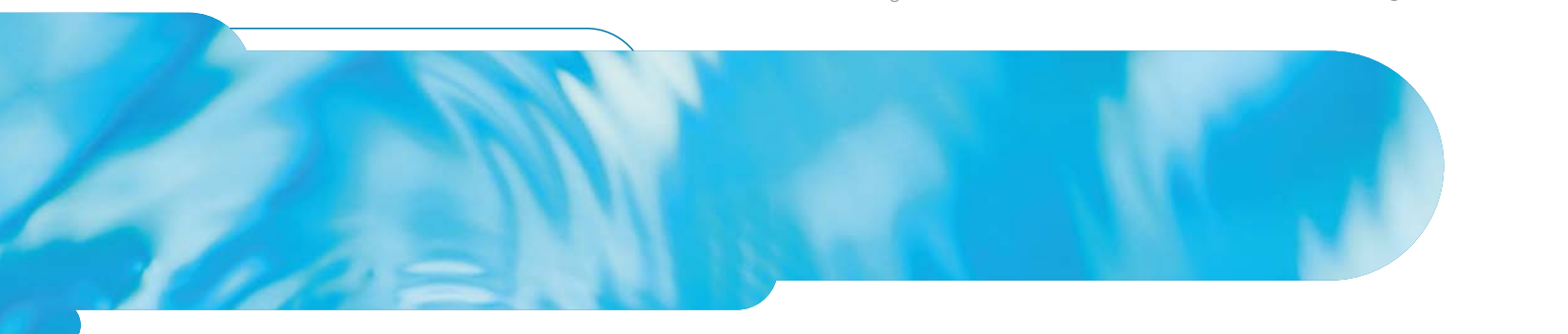
Domotic

Seite 8
Page



Domotic Low Salt

Seite 12
Page



Distributed by

PERAQUA[®]
Pure pleasure.[®]



PoolStation

Seite 16
Page





Steuern Sie
Ihr
Schwimmbad
über das
Internet

Open
your
pool
to
internet

Neu / New

Video



Serien Series



	TECNO Series		DOMOTIC Series			DOMOTIC LS Series		
	DT	DT PH	DOM	DOM PH	DOM PLUS	DOM LS	DOM PH LS	DOM PLUS LS
ELEKTRODEN ELECTRODES	Tech 3.000 - 5.000 h.		Premium 5.000-7.000 h.			LS 4.000-5.000 h.		
SELBSTREINIGENDE ELEKTRODEN SELF-CLEANING ELECTRODES	●		●			●		
KAPAZITÄT CAPACITY	25 - 160 m ²		50 - 160 m ²			50 - 80 m ²		
INTEGRIERTE PH-KONTROLLE INTEGRATED PH-CONTROLLER	— ●		— ● ●			— ● ●		
INTEGRIERTE ORP-KONTROLLE INTEGRATED ORP CONTROL	— —		— — ●			— — ●		
FERNBEDIENUNG (KABEL) REMOTE CONTROL (CABLE)	—		●			●		
SONDENHALTER SENSOR HOLDER	— —		— ● ●			— ● ●		
DURCHFLUSS-DETEKTOR FLOW DETECTION	Gas		Gas Durchfluss-schalter Flow switch (opt.)			Gas Durchfluss-schalter Flow switch (opt.)		
ZELLEN-SELBSTDIAGNOSE CELL SELF-DIAGNOSTIC	—		●			●		
GEHÄUSE DES NETZTEILS POWER BOX ENCLOSURE	Plastik Plastic (ABS)		Plastik Plastic (ABS)			Plastik Plastic (ABS)		
BEREICH DES SALZGEHALTS SALINITY RANGE	3 - 12 g/l (recom. 4-6 g/l)		3 - 12 g/l (recom. 4-6 g/l)			0,5 - 5 g/l (recom. 1.5 - 2 g/l)		
SALZGEHALTTTEST SALINITY TEST	Manuell Manual		Automatisch Automatic			Automatisch Automatic		
KONFIGURATIONSMENÜ SETUP MENU	—		●			●		
MODBUS/RS485 (OPTIONAL) MOD-BUS /RS485 (OPTIONAL)	—		●			●		
PUMPENSTOPP FUNKTION PUMP STOP FUNCTION	●		●			●		
PoolStation[®] compatible	—		●			●		

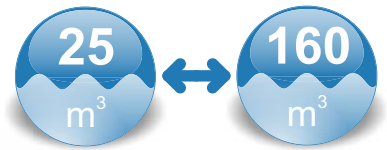
Serie Idegis Tecno

Idegis Tecno Series

Idegis Tecno



Idegis Tecno pH



Tecno, die Salzelektrolyse von IDEGIS für jedermann

Tecno, IDEGIS salt electrolysis for everyone

VORTEILE / ADVANTAGES

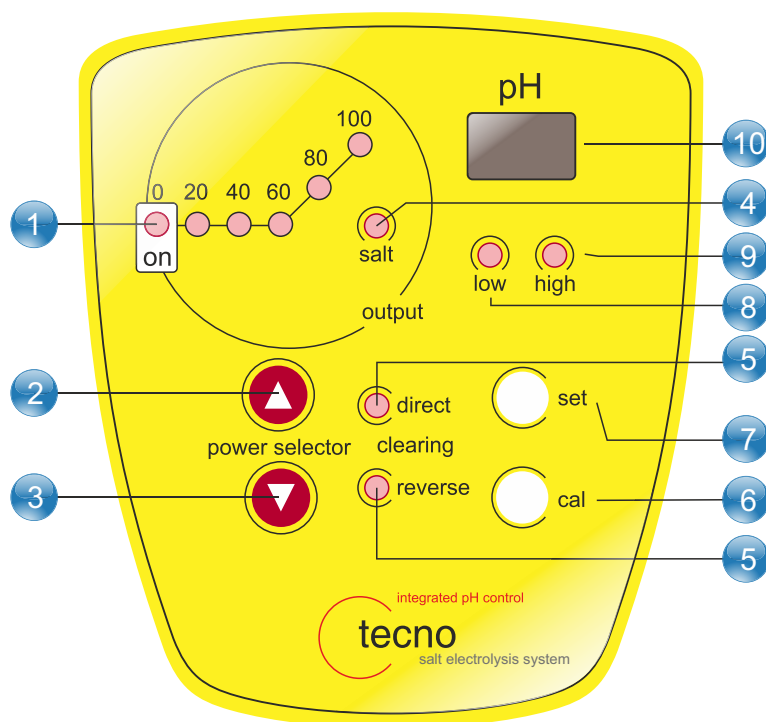
- Preiswert
- Leichte Montage und Handhabung.
- Economical
- Easy installation and using.

BESCHREIBUNG

- Regulierung über äußeres ORP.
- Eingabe über die Abdeckung.
- Salzgehaltalarmer, hoch/niedrig.
- Durchsichtige Zelle mit parallelem Eingang und Ausgang.

DESCRIPTION

- External control by ORP.
- Cover input.
- Salt Level, high / low, alarms.
- Transparent cell with parallel inlet / outlet.



BESCHREIBUNG DES BEDIENFELDS / PANEL DESCRIPTION

0. Durchflussalarm (alle LED-Anzeigen blinken auf).
Flow alarm (all leds blinking).

1. Produktionsmenge (%).
Production Scale (%).

2. Taste ▲, Produktion erhöhen.
Key ▲, increase production.

3. Taste ▼, Produktion verringern.
Key ▼, decrease production.

4. Salzgehaltalarm (hoch/niedrig).
Salinity alarm (high / low).

5. Anzeige: Selbstreinigung (direkte und invertierte Polarität).
Self-cleaning indicators (direct/reverse polarity).

6. Taste zur KALIBRIERUNG des pH-Werts
Key for pH CALIBRATION.

7. Taste zur Programmierung des gewünschten pH-Werts (Einstellwert).
Key for pH setpoint programming.

8. Anzeige: Alarm pH-Wert NIEDRIG (<6,5).
Indicator of low pH alarm (<6.5).

9. Anzeige: Alarm pH HOCH (>8,5).
Indicator of high pH alarm (>8.5).

10. Display (pH-Wert des Wassers und Einstellwert).
Information Display (water pH and setpoint).

Idegis Tecno Series



Tecno



Tecno pH

Empfehlung-Reference		Produktion-Production	Schwimmbecken-Pool
TECNO	TECNO-pH	Salzelektrolyse Salt electrolysis	Bis Up to
DT-7	DT-7 pH	7 gr. Cl ₂ /hr	25 m ³
DT-12	DT-12 pH	12 gr. Cl ₂ /hr	50 m ³
DT-21	DT-21 pH	21 gr. Cl ₂ /hr	80 m ³
DT-30	DT-30 pH	30 gr. Cl ₂ /hr	120 m ³
DT-40	DT-40 pH	40 gr. Cl ₂ /hr	160 m ³

Serie Idegis Tecno

Idegis Tecno Series



Stromversorgung / Power Supply

Modell / Model

Beschreibung/Description	DT-7 / 7 pH	DT-12 / 12 pH	DT-21 / 21 pH	DT-30 / 30 pH	DT-40 / 40 pH
Versorgungsspannung / Input voltage	230 V ac 50/60 Hz.				
Verbrauch / Consumption (A ac)	0.5 A	0.9 A	1.0 A	1.5 A	1.9 A
Sicherung / Fuse (5x20mm)	1AT	2AT	2AT	3AT	4AT
Ausgang / Output (A dc)	3.5 A x 2	6 A X 2	3.5 A X 6	6 A X 5	6.5 A X 6
Produktion / Production (gr Cl ₂ /hr)	6 - 7	10 - 12	17 - 21	24 - 30	31 - 40
m ³ Schwimmbecken / Pool (16 - 24° C)	40	60	100	160	200
m ³ Schwimmbecken / Pool (+25° C)	25	50	80	120	160
Salzgehalt / Salinity	3 - 12 g/l (4 - 6 g/l empfohlen / recommended)				
Umgebungstemperatur / Room temperature	max. 40°C				
Gehäuse / Enclosure	ABS				
Polaritätsinvertierung / Polarity reversal	2 Std., 3 Std. (Überbrückungskabel Konfig.) und Test (weich) / 2h,3h (config jumpers) and test (soft)				
Produktionskontrolle / Production control	0-100% (5 Produktionsstufen) / 0-100% (5 levels of production)				
Sens. Durchfluss (Gas) / Flow Detect. (gas)	Ja (immer aktiv) / Yes (always enabled)				
Sens. Strömungsmesser / Flow-switch sensor	Nein				
Produktionskontrolle durch Abdeckung Production Control for cover	1 Stufe (10 %) Überbrückungskabel-Konfig. (co_0, co1c). Potenzialfreier Eingang 1 level (10%). Config.Jumper (co_0, co1c). Potential-Free input				
Externe Produktionskontrolle External Production Control	2 Stufen (0, Set %) Überbrückungskabel-Konfig. (or_0, or1c). Potenzialfreier Eingang 2 levels (0, set%). Config.Jumper (or_0, or1c). Potential-Free input				
Diagnos. Elektroden / Check cell function	Nein				
Sicherheitsstopp pH-Wert / Pump Stop function	Ja, Konfig. weich 1...99 Min. / Yes. soft config.1 ... 99min				
Salzgehaltstest / Salinity Test	Nein				
Anzeige: Salzalarm / Salt alarm indicator	1 gemeinsame LED-Anzeige für hoch und niedrig / 1 Led for both High and Low				
Konfigurationsmenü Anlage / Setup menu	Nein				
Fernbedienung (Kabel) / Remote control (cable)	Nein				
Modbus & Poolstation	Nein				



Elektrolysezelle / Electrolysis Cell

Modell / Model

Beschreibung/Description	DT-7 / 7 pH	DT-12 / 12 pH	DT-21 / 21 pH	DT-30 / 30 pH	DT-40 / 40 pH
Elektroden (Titan-Selbstreinigung aktiviert) Electrodes (self-cleaning titanium activated)	Tech: 3.000 - 5.000 hr				
Min. Durchfluss / Flow min. (m ³ /hr)	1	2	3	5	6
Anzahl der Elektroden / Number of electrodes	3	5	7	11	13
Material	Methacrylatderivat / Methacrylate derivate				
Rohranschluss / Line connection	PVC-Verleimung Ø 63 mm / Gluing PVC Ø 63 mm				
Maximaler Druck / Maximum pressure	1Kg/cm ²				
Betriebstemperatur / Working temperature	15 - 40°C max				



Regler des pH-Werts / pH Controller

Modell / Model

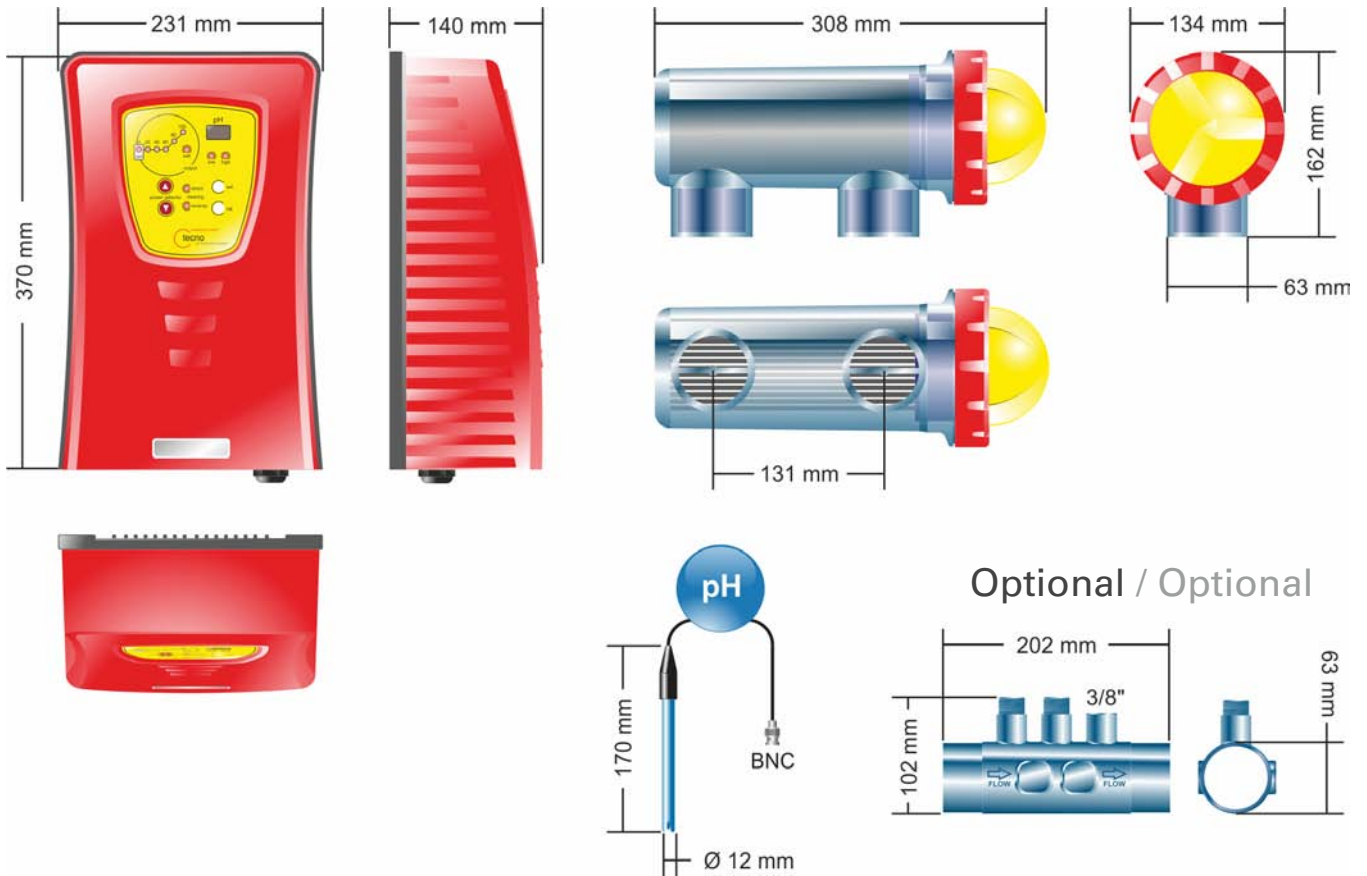
Beschreibung/Description	DT-7 pH	DT-12 pH	DT-21 pH	DT-30 pH	DT-40 pH
Durchschnittsbereich / Measure range	0.0 - 9.9 (pH)				
Kontrollbereich / Control Range	7.0 - 7.8 (pH)				
Genauigkeit / Precision	± 0.1 pH				
Kalibrierung / Calibration	Automatisch durch die Standardlösungen / Automatic with calibration solutions				
Kontrollausgänge (pH-Wert) Control Output (pH)	Ein Ausgang 230 V/500 mA (AC) maximal (Anschluss Dosierpumpe) One output 230 V / 500 mA ac max (dosage pump connection)				
Sensor pH-Wert pH Sensor	Epoxid-Körper 12x150 mm, 0-80 °C, einfache Verbindung. Bereich 0-12 (pH-Wert) Epoxy body, 12x150mm, 0-80°C, single union. Range 0-12 (pH)				



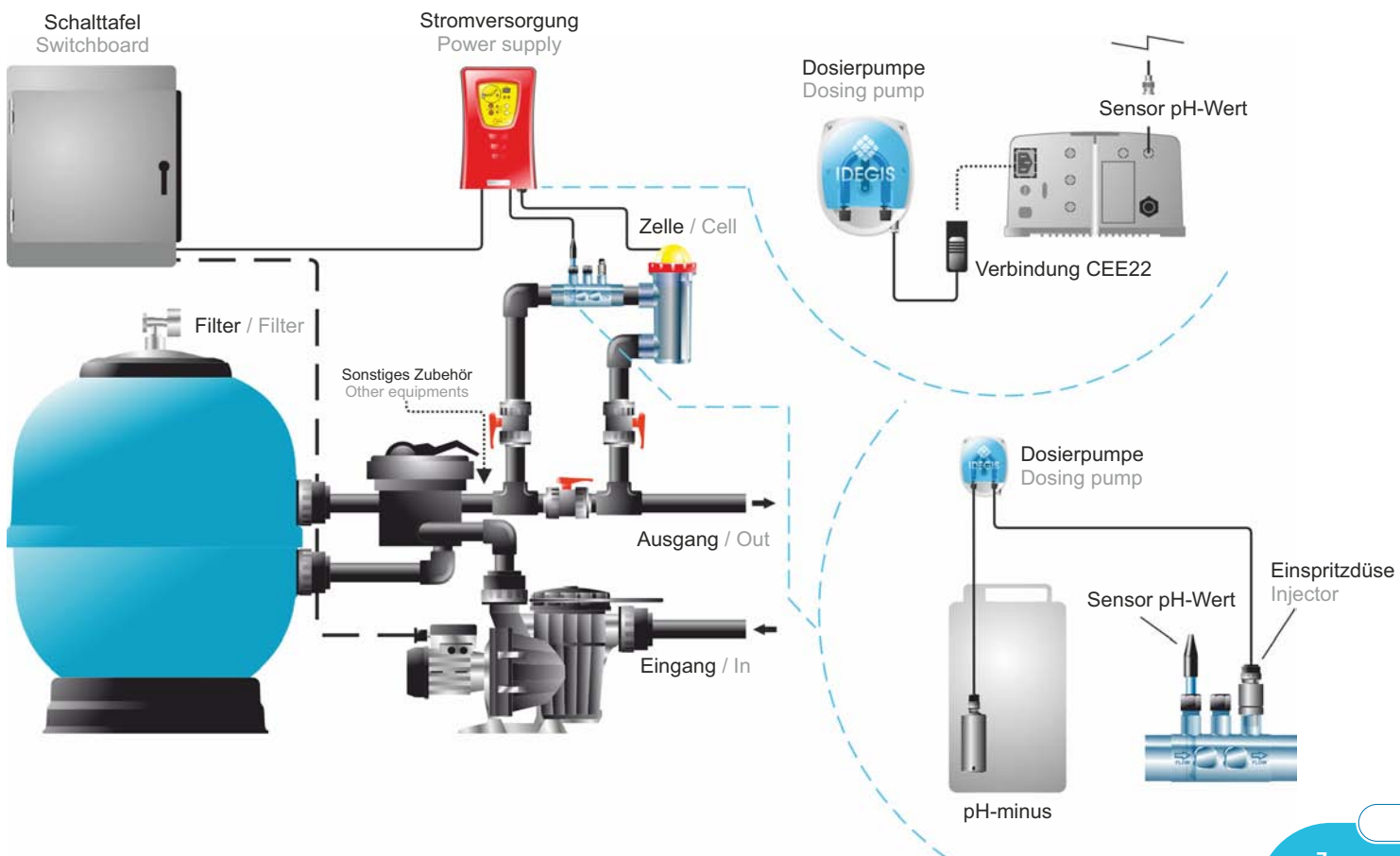
Sondenhalter / Electrode Holder

Optional / Optional

Größenangaben / Dimensions



Montagediagramm / Installation Diagram

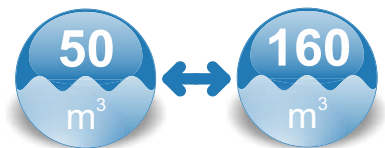


Serie Idegis Domotic

Idegis Domotic Series

Idegis Domotic PLUS

PoolStation®
compatible



Lehnen Sie sich zurück, Domotic kümmert sich um alles

Relax, Domotic does it all

VORTEILE / ADVANTAGES

- Kommunikation: Modbus und Poolstation.

- Fernbedienung: Kabel (optional)

- Communications: Modbus & Poolstation.

- Remote control: cable (optional)

BESCHREIBUNG

- Menü Systemkonfiguration

- Eigenkontrolle der Zellen

- Funktion Salztest

- Integrierter Sondenhalter und pH-Minus Einspritzventil

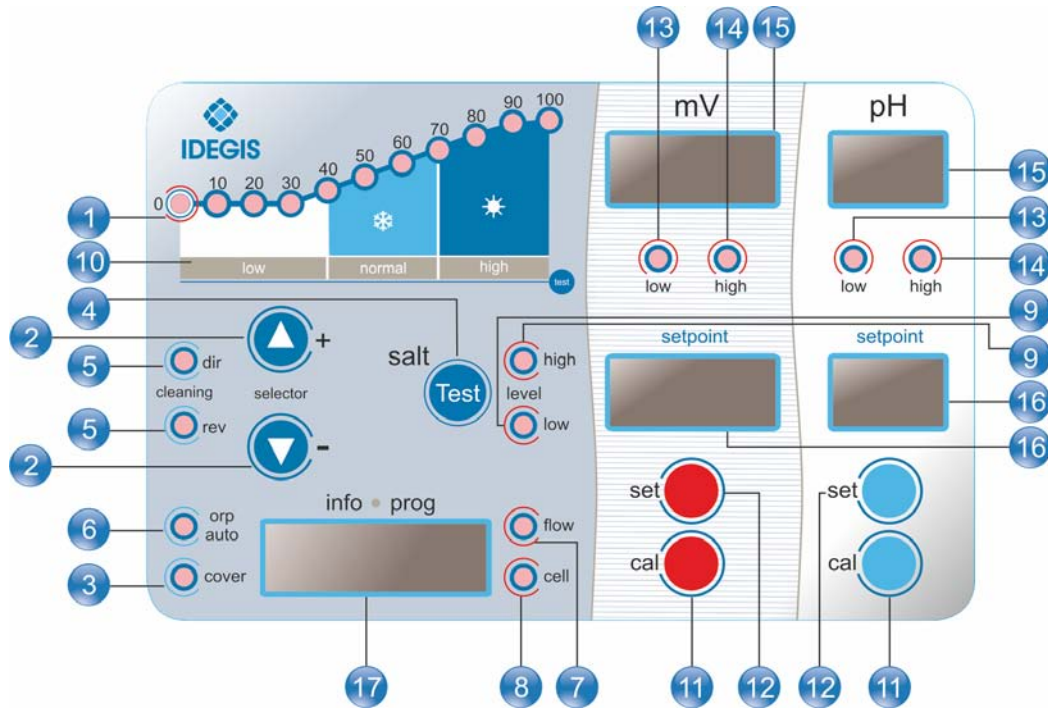
DESCRIPTION

- System Setup Menu

- Cell self-check.

- Salt test function.

- Integrated probe-holder and pH minus injection valve.



BESCHREIBUNG DES BEDIENFELDS / PANEL DESCRIPTION

- | | |
|---|---|
| <p>1. Produktionsmenge (%)
Production Scale (%).</p> <p>2. Tasten zur Erhöhung/Verringerung der Produktion.
Keys increase / decrease output.</p> <p>3. Anzeige: automatische Abdeckkontrolle aktiviert
Indicator of activated automatic cover control.</p> <p>4. Salzgehaltstest
Salinity test</p> <p>5. Anzeige: Selbstreinigung (direkte und invertierte Polarität).
Self-cleaning indicators (direct/reverse polarity).</p> <p>6. Anzeige: Steuerung ORP aktiviert (Auto Modus).
Indicator of activated ORP control (auto mode).</p> <p>7. Anzeige: Durchflussalarm
Indicator of Flow alarm.</p> <p>8. Anzeige: Alarm der Elektrodenpassivierung.
Indicator of electrode passivation alarm.</p> <p>9. Anzeige: Salzgehalt hoch und niedrig.
Indicators of high and low salinity.</p> | <p>10. Bereich des Salzgehalts (qualitativ).
Salinity scale (qualitative).</p> <p>11. Tasten für den Kalibrierungsmodus (pH-Wert und ORP).
Keys for calibration mode (pH and ORP).</p> <p>12. Taste, um pH-Wert/ORP einzustellen.
Key for pH/ORP setpoint programming.</p> <p>13. Anzeige: Alarm pH-Wert/ORP niedrig (pH<6,5, mV<650)
Indicator of low pH / ORP alarm.</p> <p>14. Anzeige: Alarm pH-Wert/ORP hoch (pH>8,5, mV>850)
Indicator of high pH / ORP alarm.</p> <p>15. Display des pH/ORP-Werts des Wassers.
Display of water pH / ORP.</p> <p>16. Display des programmierten pH/ORP-Werts.
Display of the pH / ORP setpoint.</p> <p>17. Display der Systeminformation und Systemkonfiguration.
Display of system information/configuration.</p> |
|---|---|

Idegis Domotic Series

Produktion-Production

Schwimmbecken-Pool

Empfehlung-Reference

DOMOTIC	DOMOTIC pH	DOMOTIC PLUS	Salzelektrolyse Salt electrolysis
DOM-12	DOM-12 pH	DOM-12 +	12 gr.Cl ₂ /hr
DOM-24	DOM-24 pH	DOM-24 +	24 gr. Cl ₂ /hr
DOM-32	DOM-32 pH	DOM-32 +	32 gr. Cl ₂ /hr
DOM-42	DOM-42pH	DOM-42 +	42 gr. Cl ₂ /hr

Bis
Up to

50 m³

80 m³

120 m³

160 m³



Serie Idegis Domotic

Idegis Domotic Series



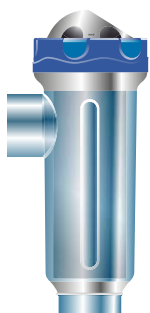
Stromversorgung / Power Supply

Modell / Model

Beschreibung/Description	DOM12/pH/+	DOM24/pH/+	DOM32/pH/+	DOM42/pH/+
Versorgungsspannung / Input voltage	230 V ac 50/60 Hz.			
Verbrauch / Consumption (A ac)	0.8 A	1.1 A	1.5 A	1.5 A
Sicherung / Fuse (5x20mm)	2AT	3AT	4AT	4AT
Ausgang / Output (A dc)	12 A (2 x 6A)	24 A (2 X 12 A)	32 A (2 x 16 A)	42 A (7 X 6 A)
Produktion / Production (gr.Cl ₂ /hr)	10 - 12	20 - 24	25 - 32	32 - 42
m ³ Schwimmbecken / Pool (16 - 24° C)	60	100	160	200
m ³ Schwimmbecken / Pool (+25° C)	50	80	120	160
Salzgehalt / Salinity	3 - 12 g/l (4 - 6 g/l empfohlen / recommended)			
Umgebungstemperatur / Room temperature	max. 40°C			
Gehäuse / Enclosure	ABS			
Polaritätsinvertierung / Polarity reversal	2 Std., 3 Std. und Test (Konfigurationsmenü) / 2h,3h and test (config menu)			
Produktionskontrolle / Production control	0-100 % (11 Produktionsstufen) / 0-100% (11 production levels)			
Durchflusssensor (Gas) Flow Sensor (gas)	Konfigurationsmenü: aktiviert-deaktiviert. LED-Anzeige Durchfluss Config menu: enabled-disabled. Led flow			
Sensor des Strömungsmessers Flow-switch sensor	Konfigurationsmenü: aktiviert-deaktiviert. LED-Anzeige Durchfluss Sensor nicht beigefügt Config menu: enabled-disabled. Led flow. Sensor not included			
Produktionskontrolle durch Abdeckung Production Control for cover	Konfigurationsmenü 9 Niveaus (10...90%), (0, NC, NO). Potentialfreier Eingang. LED-Anzeige Abdeckung Config menu 9 levels (10 ... 90%), (O,NC,NO). Potential-free input. COVER Led.			
Externe Produktionskontrolle External Production Control	Konfigurationsmenü 2 Niveaus (0, Set %), (O, NC). Potentialfreier Eingang. LED-Anzeige ORP. Config menu 2 levels (0, set%), (O,NC). Potential-free input. ORP Led.			
Diagnos. Elektroden / Check cell function	Led Check Electrodes / Check Electrodes Led			
Sicherheitsstopp pH-Wert / Pump Stop	Ja, Konfig. weich 1...99 Min. / Yes, soft config 1 ... 99min			
Salzgehalttest (qualitativ) / Salinity test (qualitative)	Taste Test, 7 Leitfähigkeitsstufen / Key test, 7 conductivity levels			
Anzeige: Salzalarm / Salt alarm indicators	Hoch und niedrig. 2 LED-Anzeigen / High and low. 2 LEDs			
Konfigurationsmenü Anlage / Setup menu	Informationsdisplay / Information display			
Fernbedienung (Kabel) / Remote control (cable)	Bis zu 50 Meter / Up to 50 meters			
Modbus & Poolstation (kompatibel)	Ja / Yes			

Elektrolysezelle / Electrolysis Cell

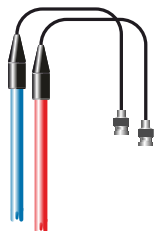
Modell / Model



Beschreibung/Description	DOM12/pH/+	DOM24/pH/+	DOM32/pH/+	DOM42/pH/+
Elektroden (Titan-Selbstreinigung aktiviert) Electrodes (self-cleaning titanium activated)	Premium: 5.000 - 7.000 hr			
Min. Durchfluss(m ³ /h) / Flow min. (m ³ / h)	2	4	6	8
Anzahl der Elektroden / Number of electrodes	5	7	7	13
Material	Methacrylatderivat / Methacrylate derivate			
Rohranschluss / Line connection	PVC-Verleimung Ø 63 mm / Gluing PVC Ø 63 mm			
Maximaler Druck / Maximum pressure	1Kg/cm ³			
Betriebstemperatur / Working temperature	15 - 40°C max			

Regler des pH- und ORP-Werts / pH and ORP Controller

Modell / Model



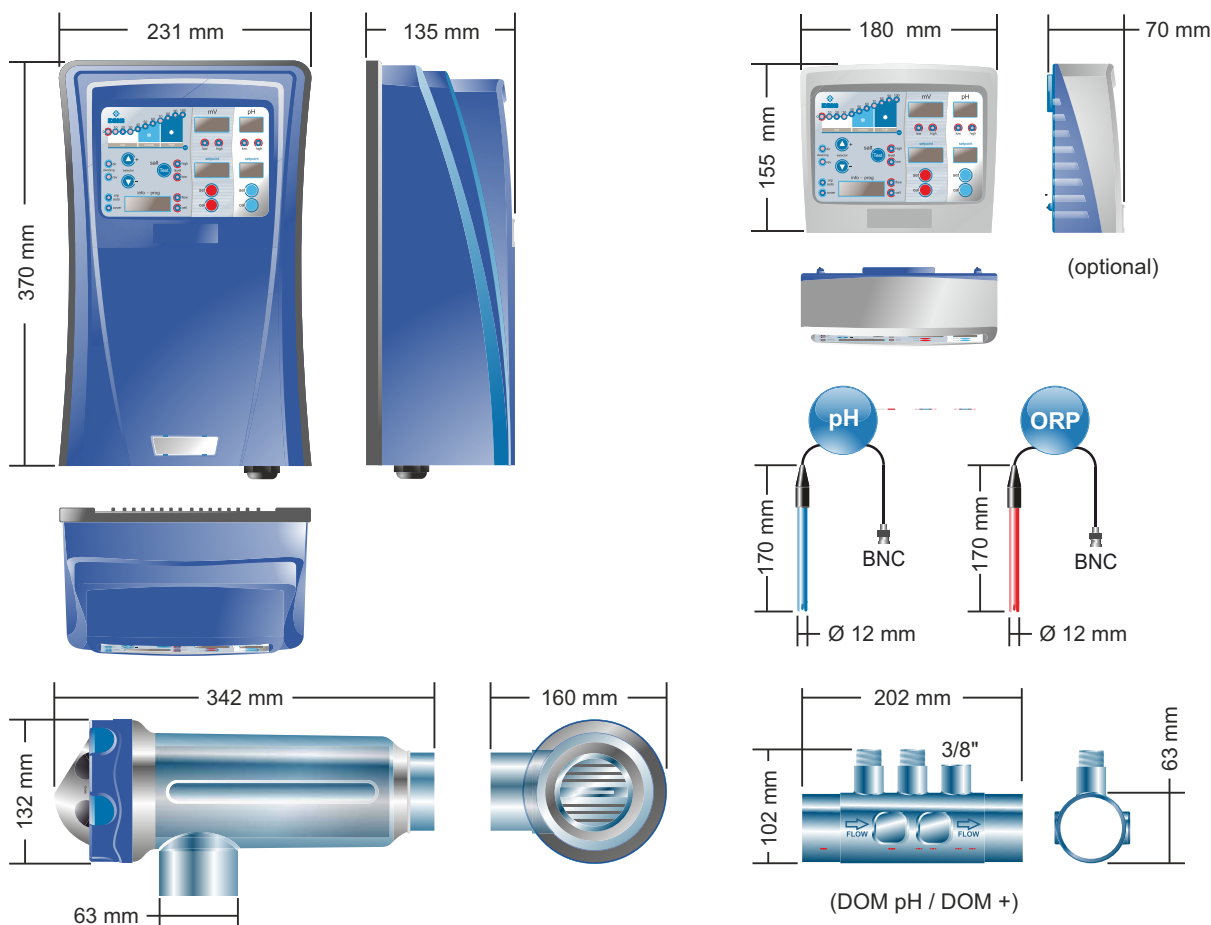
Beschreibung / Description	DOMpH/DOM+
Durchschnittsbereich / Measure range	0.0 - 9.9 (pH) / 0 - 999 mV (ORP)
Kontrollbereich / Control range	7.0 - 7.8 (pH) / 600 - 850 mV (ORP)
Genauigkeit / Precision	± 0.1 pH / ±1 mV (ORP)
Kalibrierung / Calibration	Automatisch durch die Standardlösungen / Automatic with calibration solution
Kontrollausgänge (pH-Wert) Control outputs (pH)	Ein Ausgang 230 V/500 mA (AC) maximal (Anschluss Dosierpumpe) One output 230 V / 500 mA ac max (dosing pump connection.)
Sensor pH/ORP pH/ORP sensors	Epoxid-Körper 12x150 mm, fester Elektrolyt. Bereich 0-12 pH-Wert, 0-1000 mV Epoxy body 12x150mm, solid electrolyte. Range 0-12 pH, 0-1000 mV

Sondenhalter / Electrode Holder

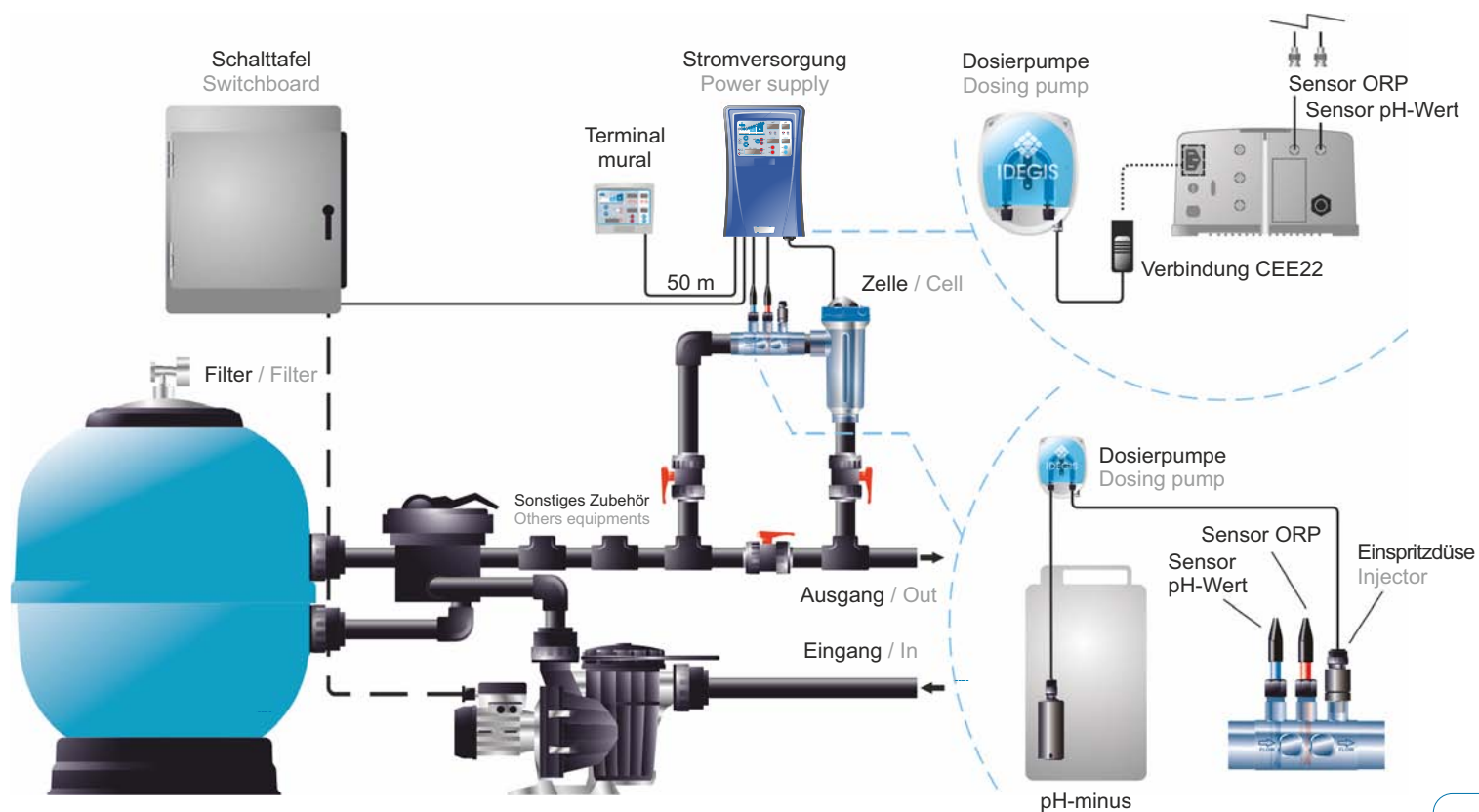
Beigefügt / included (DOMpH / DOM+)



Größenangaben / Dimensions



Montagediagramm / Installation Diagram



Serie Idegis Domotic LOW SALT

Idegis Domotic LOW SALT Series

Idegis Domotic PLUS Low Salt

PoolStation®
compatible



be eco friendly



50 m³ ↔ 80 m³

5000 hr

pH

ORP

Domotic LS. Der Umweltfreund in der Domotic Serie

Domotic LS. The ecologist of Domotic Series

VORTEILE / ADVANTAGES

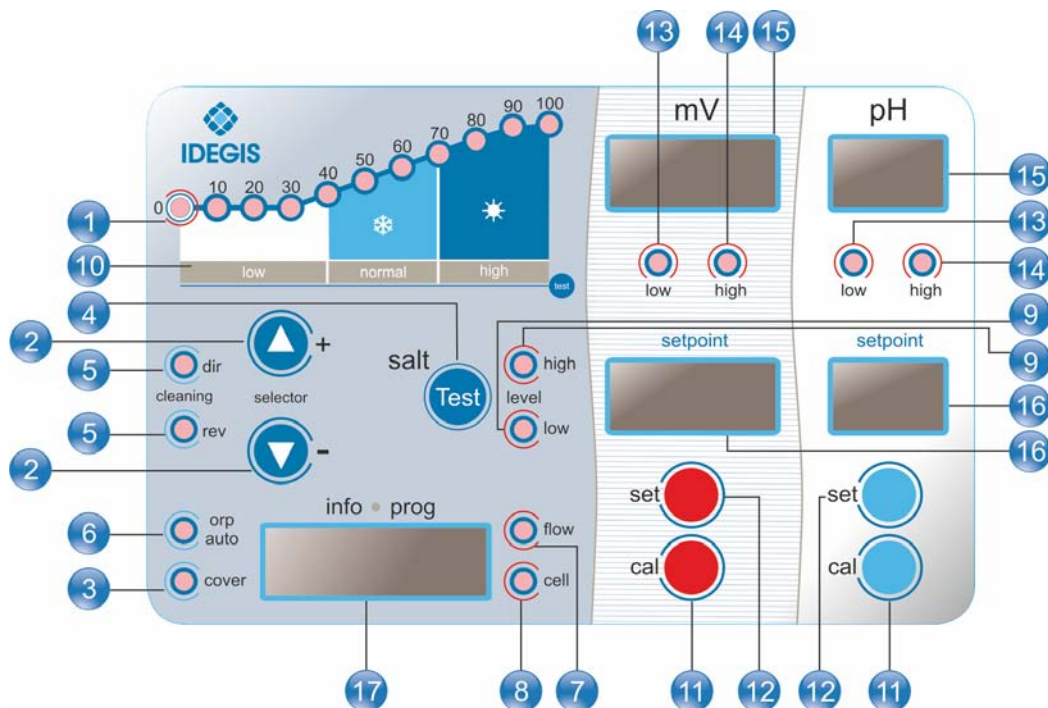
- Wasser ist für die Bewässerung geeignet
- Sehr niedriger Salzgehalt 2 g/l.
- Irrigation water quality
- Very low salinity 2 g / L

BESCHREIBUNG

- Menü Systemkonfiguration
- Eigenkontrolle der Zellen
- Funktion Salztest
- Integrierter Sondenhalter und pH-Minus Einspritzventil

DESCRIPTION

- System Setup Menu
- Cell self-check.
- Salt test function.
- Integrated probe-holder and pH minus injection valve.



BESCHREIBUNG DES BEDIENFELDS / PANEL DESCRIPTION

- | | |
|---|---|
| <p>1. Produktionsmenge (%)
Production Scale (%).</p> <p>2. Tasten \blacktriangle zur Erhöhung/Verringerung der Produktion.
Keys \blacktriangle increase / decrease output.</p> <p>3. Anzeige: automatische Abdeckkontrolle aktiviert
Indicator of activated automatic cover control.</p> <p>4. Salzgehaltstest
Salinity test</p> <p>5. Anzeige: Selbstreinigung (direkte und invertierte Polarität).
Self-cleaning indicators (direct/reverse polarity).</p> <p>6. Anzeige: Steuerung ORP aktiviert (Auto Modus).
Indicator of activated ORP control (auto mode).</p> <p>7. Anzeige: Durchflussalarm
Indicator of Flow alarm.</p> <p>8. Anzeige: Alarm der Elektrodenpassivierung.
Indicator of electrode passivation alarm.</p> <p>9. Anzeige: Salzgehalt hoch und niedrig.
Indicators of high and low salinity.</p> | <p>10. Bereich des Salzgehalts (qualitativ).
Salinity scale (qualitative).</p> <p>11. Tasten für den Kalibrierungsmodus (pH-Wert und ORP).
Keys for calibration mode (pH and ORP).</p> <p>12. Taste, um pH-Wert/ORP einzustellen.
Key for pH/ORP setpoint programming.</p> <p>13. Anzeige: Alarm pH-Wert/ORP niedrig (pH<6,5, mV<650)
Indicator of low pH / ORP alarm.</p> <p>14. Anzeige: Alarm pH-Wert/ORP hoch (pH>8,5, mV>850)
Indicator of high pH / ORP alarm.</p> <p>15. Display des pH/ORP-Werts des Wassers.
Display of water pH / ORP.</p> <p>16. Display des programmierten pH/ORP-Werts.
Display of the pH / ORP setpoint.</p> <p>17. Display der Systeminformation und Systemkonfiguration.
Display of system information/configuration.</p> |
|---|---|

Idegis Domotic **LOW SALT** Series

Produktion-Production

Schwimmbecken-Pool

Empfehlung-Reference

DOMOTIC	DOMOTIC pH	DOMOTIC PLUS
DOM-12 LS	DOM-12 pH LS	DOM-12 + LS
DOM-24 LS	DOM-24 pH LS	DOM-24 + LS

Salzelektrolyse
Salt electrolysis

12 gr. Cl₂/hr
24 gr. Cl₂/hr

Bis
Up to

50 m³
80 m³



Serie Idegis Domotic LOW SALT

Idegis Domotic LOW SALT Series



Stromversorgung / Power Supply

Modell / Model

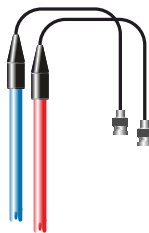
Beschreibung/Description	DOM12-LS/-pHLS/-PLUS LS	DOM24LS/-pHLS/-PLUS LS
Versorgungsspannung / Input voltage	230 V 50/60 Hz.	
Verbrauch / Consumption (A ac)	0.8 A	1.1 A
Sicherung / Fuse (5x20mm)	2AT	3AT
Ausgang / Output (A dc)	12 A (2 X 6 A)	24 A (2 X 12 A)
Produktion / Production (gr Cl ₂ /hr)	10 - 12	20 - 24
m ³ Schwimmbecken / Pool (16 - 24° C)	60	100
m ³ Schwimmbecken / Pool (+25° C)	50	80
Salzgehalt / Salinity	0.5 - 5 g/l (1.5 - 2 g/l empfohlen / recommended)	
Umgebungstemperatur / Room temperature	max. 40°C	
Gehäuse / Enclosure	ABS	
Polaritätsinvertierung / Polarity reversal	2 Std., 3 Std. und Test (Konfigurationsmenü) / 2h,3h and test (config menu)	
Produktionskontrolle / Production control	0-100 % (11 Produktionsstufen) / 0-100% (11 production levels)	
Durchflusssensor (Gas) Flow Sensor (gas)	Konfigurationsmenü: aktiviert-deaktiviert. LED-Anzeige Durchfluss Config menu: enabled-disabled. Led flow	
Sensor des Strömungsmessers Flow-switch sensor	Konfigurationsmenü: aktiviert-deaktiviert. LED-Anzeige Durchfluss Sensor nicht beigefügt Config menu: enabled-disabled. Led flow. Sensor not included	
Produktionskontrolle durch Abdeckung Production Control for cover	Konfigurationsmenü 9Niveaus(10...90%),(0,NC,NO).PotentialfreierEingang.LED-AnzeigeAbdeckung Config menu 9levels (10 ... 90%), (O,NC,NO). Potential-free input. COVER Led.	
Externe Produktionskontrolle External Production Control	Konfigurationsmenü 2 Niveaus (0, Set %), (O, NC). Potentialfreier Eingang. LED-Anzeige ORP. Config menu 2 levels (0, set%), (O,NC). Potential-free input. ORP Led.	
Diagnos. Elektroden / Check cell function	Led Check Electrodes / Led Check Electrodes	
Sicherheitsstopp pH-Wert / Pump Stop	Ja, Konfig. weich 1...99 Min. / Yes, soft config 1 ... 99min	
Salzgehalttest (qualitativ) / Salinity test (qualitative)	Taste Test, 7 Leitfähigkeitsstufen / Key test, 7 conductivity levels	
Anzeige: Salzalarm / Salt alarm indicator	Hoch und niedrig. 2 LED-Anzeigen / High and low. 2 LEDs	
Konfigurationsmenü Anlage / Setup menu	Informationsdisplay / Information display	
Fernbedienung (Kabel) / Remote control (cable)	Bis zu 50 Meter / Up to 50 meters	
Modbus & Poolstation (kompatibel)	Ja / Yes	



Elektrolysezelle / Electrolysis Cell

Modell / Model

Beschreibung/Description	DOM12LS/pHLS/PLUS LS	DOM24LS/pHLS/PLUS LS
Elektroden (Titan-Selbstreinigung aktiviert) Electrodes (self-cleaning titanium activated)	LS: 4.000 - 5.000 hr	
Min. Durchfluss / Flow min. (m ³ /h)	2	4
Anzahl der Elektroden / Number of electrodes	7	9
Material	Methacrylatderivat / Methacrylate derivate	
Rohranschluss / Line connection	PVC-Verleimung Ø 63 mm / Gluing PVC Ø 63 mm	
Maximaler Druck / Maximum pressure	1Kg/cm ³	
Betriebstemperatur / Working temperature	15 - 40°C max	



Regler des pH- und ORP-Werts / pH and ORP Controller

Modell / Model

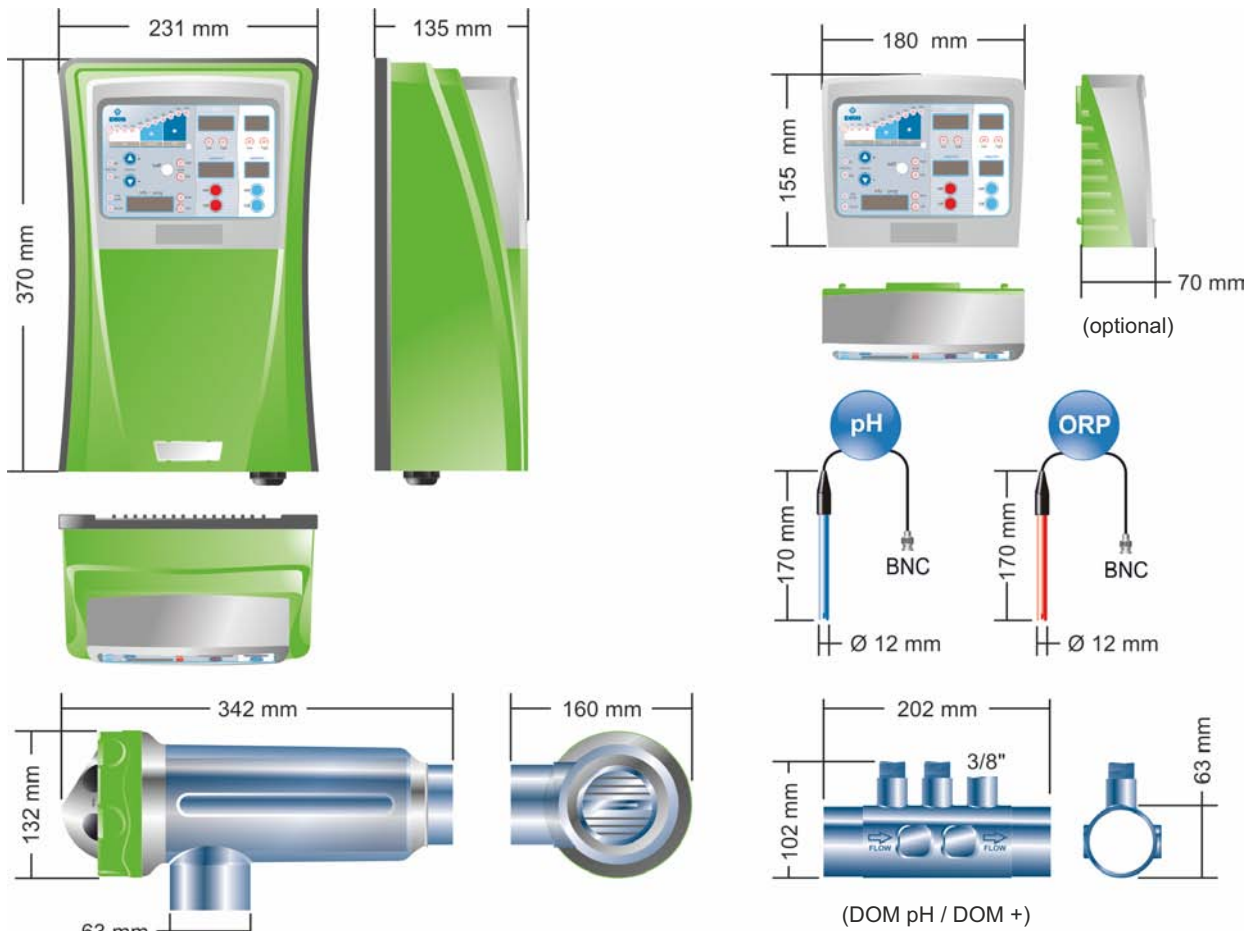
Beschreibung / Description	DOM12pHLS/PLUS LS	DOM24pHLS/PLUS LS
Durchschnittsbereich / Measure range	0.0 - 9.9 (pH) / 0 - 999 mV (ORP)	
Kontrollbereich / Control range	7.0 - 7.8 (pH) / 600 - 850 mV (ORP)	
Genauigkeit / Precision	± 0.1 pH / ±1 mV (ORP)	
Kalibrierung / Calibration	Automatisch durch die Standardlösungen / Automatic with calibration solution	
Kontrollausgänge (pH-Wert) Control outputs (pH)	Ein Ausgang 230 V/500 mA (AC) maximal (Anschluss Dosierpumpe) One output 230 V / 500 mA ac max (dosing pump connection.)	
Sensor pH/ORP pH/ORP sensors	Epoxid-Körper 12x150 mm, fester Elektrolyt. Bereich 0-12 pH-Wert, 0-1000 mV Epoxy body 12x150mm, solid electrolyte. Range 0-12 pH, 0-1000 mV	



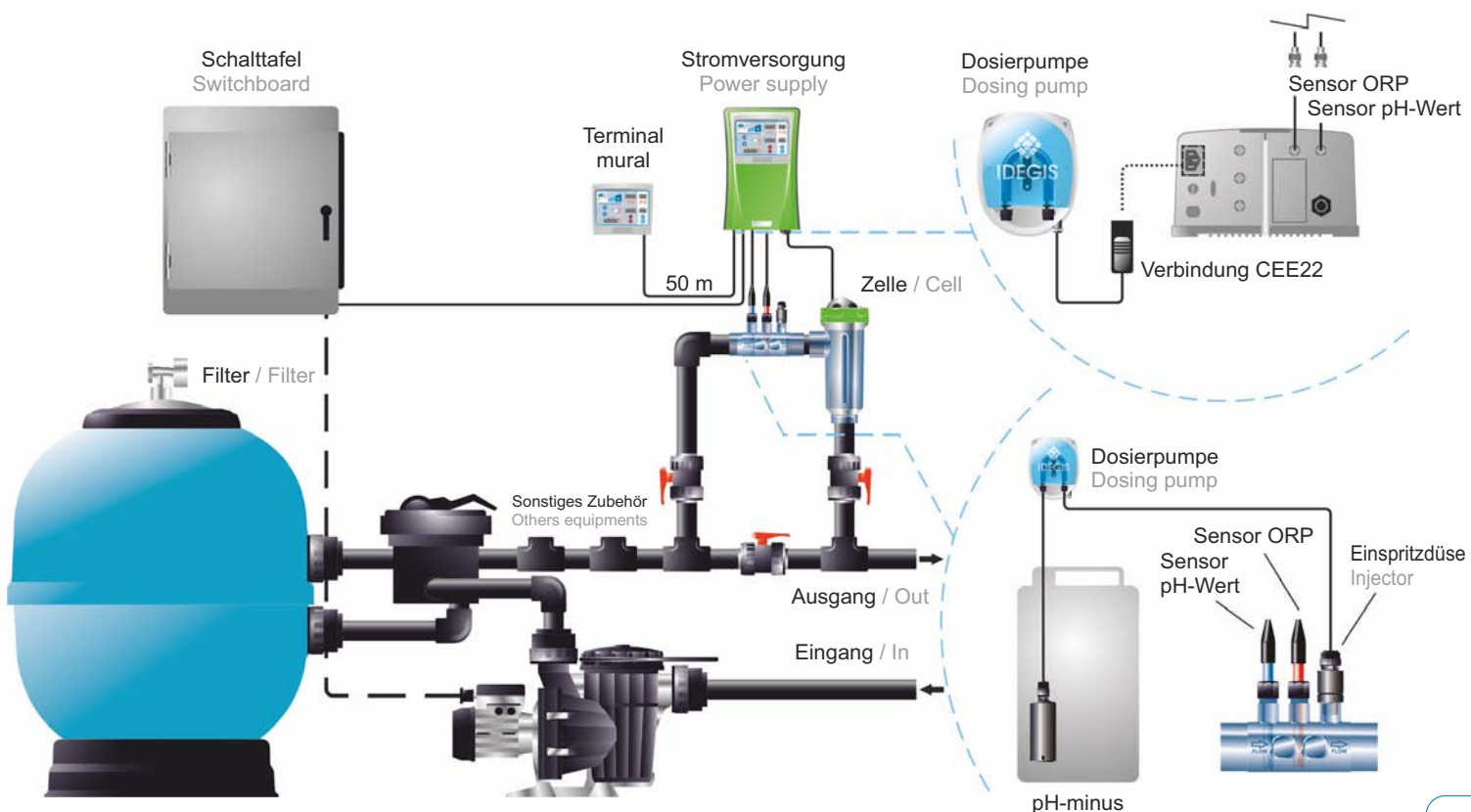
Sondenhalter / Electrode Holder

Beigefügt / included (DOMpH LS / DOM+ LS)

Größenangaben / Dimensions



Montagediagramm / Installation Diagram



PoolStation®



Steuern Sie
Ihr
Schwimmbad
über das
Internet

Open
your
pool
to
internet



VORTEILE / ADVANTAGES

- Steuern Sie Ihr Schwimmbad über das Internet. Von jedem Ort aus steuern: Schwimmbecken, Wetterverhältnisse,

- Open your pool to internet. Control from anywhere in the world: pool, weather, lights and irrigation.

BESCHREIBUNG

PoolStation ist eine proprietäre Automatisierungsplattform, die Ihnen erlaubt, alle Funktionen der Schwimmbad- und Gartenelemente einfach und intuitiv zu steuern. Dieses Produkt eignet sich sowohl für die gewerbliche Anwendung (Monteure, Installateure, Wartungstechniker etc.) als auch für Endverbraucher. Mit PoolStation kann der Benutzer die gesamte Haustechnik über einen feststehenden (PC) oder eine mobile Einrichtung (Mobiltelefon, Tablet-PC usw.), von jedem Punkt der Welt aus, steuern.

DESCRIPTION

PoolStation is a proprietary automation platform that allows to easily and intuitively control all functions of the elements of the pool and garden. This product is intended for both the professional environment (integrators, installers, maintainers, etc..) and users. With PoolStation the user can control yours entire home automation through any fixed device (computer) or mobile (phone, tablet, etc.). From anywhere in the world.

Datum und Uhrzeit
Date and Time

AUX. Laterne
AUX. Streetlight

Gartenleuchte
Focus Garden

Schwimmbeckenleuchte
Focus pool

AUX. Wasserfall
AUX. Waterfall

Wetter
Weather

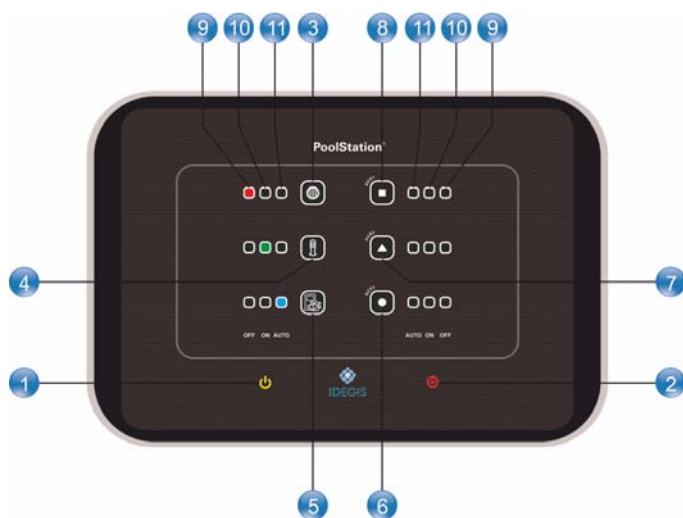
AUX. Bewässerung
AUX. irrigation

Technikraum
Technical room

Protokolle
Historical

Display pH-Wert
Display pH

Display ORP
Display ORP



www.poolstation.net

BESCHREIBUNG DES BEDIENFELDS / PANEL DESCRIPTION

- | | | | | |
|---|---|---|--|---|
| <p>1 Stromversorgung
Power supply</p> | <p>2 Fehler
Error</p> | <p>3 Schwimmbeckenbeleuchtung
Pool light</p> | <p>4 Gartenbeleuchtung
Garden light</p> | <p>5 Pumpe/Aufbereitung
Pump / Treatment</p> |
| <p>6,7,8 Hilfsstromkreise
Auxiliary circuits</p> | <p>9 Handbetrieb ausgestellt
Manual mode (off)</p> | <p>10 Handbetrieb eingestellt
Manual mode (on)</p> | <p>11 Modus automatisches Programm
Automatic program mode</p> | |

Poolstation

Empfehlung-Reference

Merkmale / Characteristics

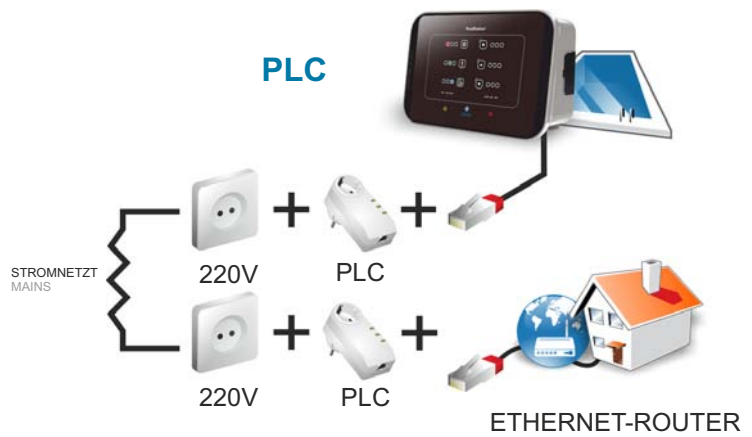
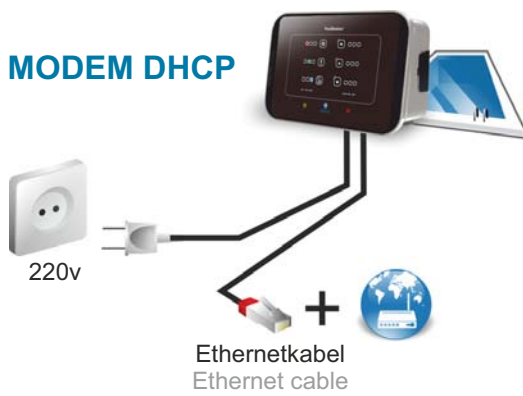


P-1

Regler / Controller

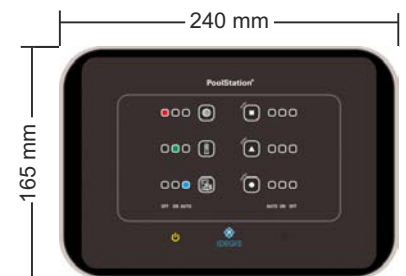
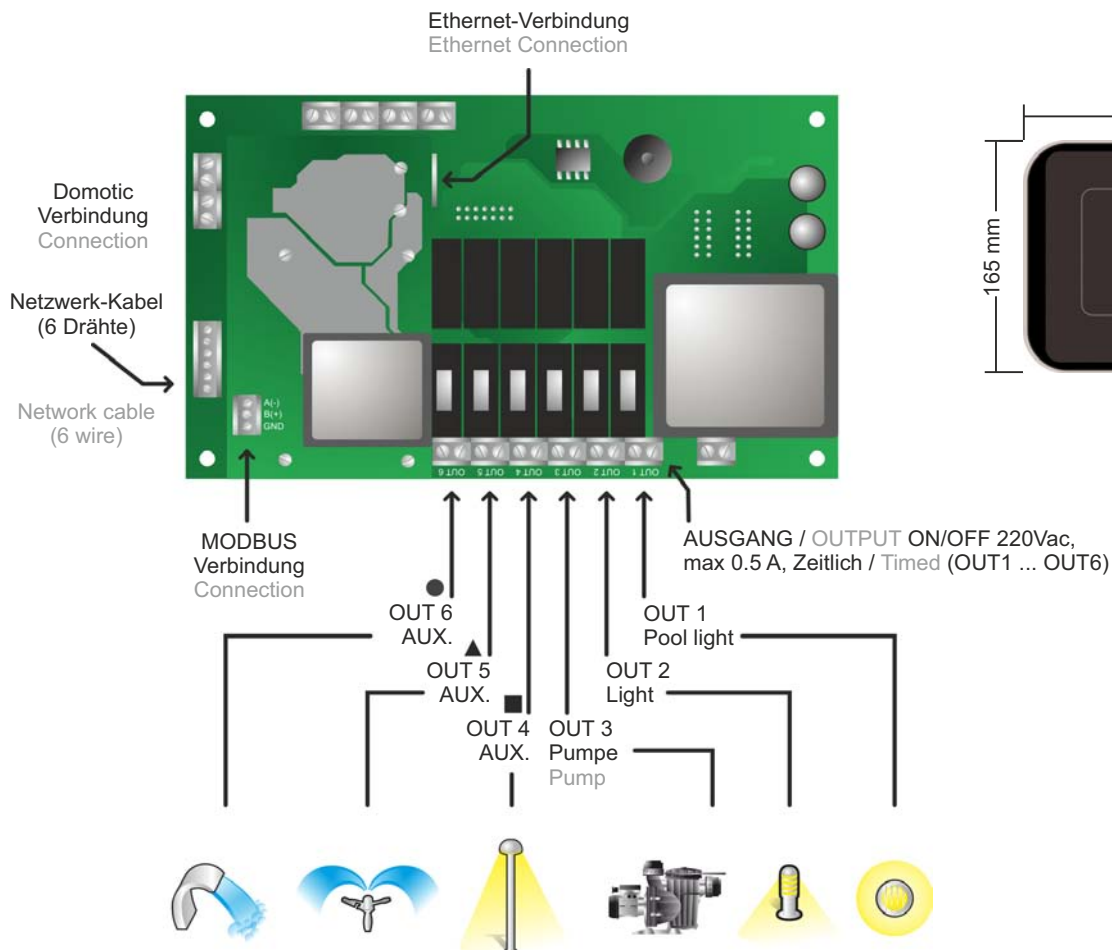
PoolStation

Anschluss / Connection



Montagediagramm / Installation Diagram

Größenangaben / Dimensions



Montagediagramm / Installation Diagram



Poolstation kompatibel



Domotic



Domotic LS



SPA



NEOLYSIS



UV LP



200 Series*



PR 200 Series



PR-300 Series

For more information visit our website

www.peraqua.com

Distributed by

PERAQUA[®]
Pure pleasure.[®]

Head office:

Peraqua Professional Water GmbH

Handelsstraße 8
A-4300 St. Valentin
Tel: +43 7435 58488-0
Fax: +43 7435 58488-2009
info@peraqua.com
<http://www.peraqua.com>



Branches:

Germany:

Praher Armaturen GmbH

Regensburger Ring 12
D-91154 Roth
Tel.: +49 9171 9677-1200
Fax: +49 9171 9677-2209
office.de@peraqua.com

Czech Republic:

Praher Armatury spol. s r.o.

25101 Ricany-Jazlovice, Zdebradska 62
Tel.: + 420 323 63 76-73
Fax.: + 420 323 6376-72
office.cz@peraqua.com

Netherlands:

IBG-Praher B.V.

Manmakerweg 2
VB Bleskensgraaf
Tel.: +31 184 697282
Fax.: +31 184 697289
office.nl@peraqua.com

France:

Bureau français

Tel.: +33 6 07 198635
Fax.: +43 7435 58488-2009

Middle East:

Praher Middle East FZE

PO Box No. 122435
Plot No. Q4-99
SAIF Zone, Sharjah, UAE
Tel.: +971 6 557 9866
Fax.: +971 6 557 9707
office.ae@peraqua.com

© 2013 I.D. Electroquímica, S.L. All rights reserved. IDEGIS y PoolStation[®] are registered trademarks of I.D. Electroquímica, S.L. en la CE. Modbus[®] is a registered trademark of Modbus Organization, Inc. Other products, brands or company names may be trademarks or designations registered by their respective owners. Prohibited the reproduction of this document, in part or in whole, without the express consent of the owner of the copyright. The Publisher reserves the right to make, at any time and without prior notice, modifications, deletions or updates to the information contained in this document. The Publisher hereby excludes any liability for the use of this document.

Document: PA.01.2013

Printed: 09.2013

