

TECHNISCHES DATENBLATT

POLYESTER-SANDFILTER



Polyester-Sandfilter
VIENNA
laminiert



POLYESTER-SANDFILTER VIENNA



Auf Anfrage auch ohne Praher Ventilset lieferbar.
Personalisierte Farben und Beschriftungen ab 100 Stk. gegen Aufpreis lieferbar

Mit original Praher 6-Wege Rückspülventil (manuell), inkl. Verrohrungsset, transparenter Filterdeckel, Serviceöffnung 17,5 cm, Manometer, manuelle Entlüftung, neutrale Einzelverpackung, Entleerungshahn, 3 Jahre Garantie auf Filtergehäuse und 10 Jahre auf Ventilgehäuse.

BESONDERHEITEN

Hergestellt durch Aufsprühen von Polyesterharz und Glasfaser

Filterfarbe RAL 9017

AISI 316 Schrauben

Inklusive 6-fach verzweigter Filterstern

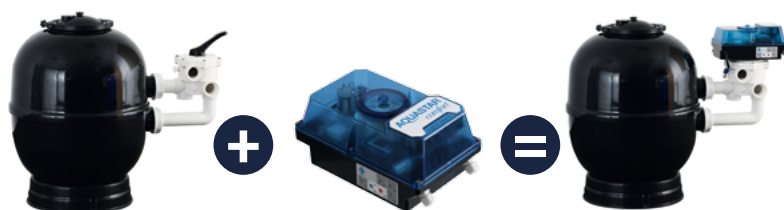
1/4" Luft- und Wasserleitungen

Großer transparenter Deckel 250 mm

Max. Temperatur: 40 °C

Max. Betriebsdruck: 2,5 bar

AUTOMATISIERUNG MIT DER AQUASTAR SERIE



FILTER DETAILS



Filterstern 6-fach verzweigt



Transparenter Deckel



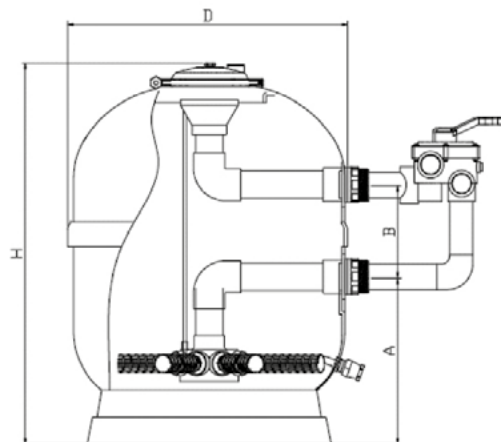
Kegelförmiger Diffuser



INFORMATION

Kreieren Sie Ihren eigenen vollautomatischen Poolfilter.

Sie wählen Ihre gewünschte Filterdimension + Aquastarmodell aus dem breiten Sortiment aus und wir bauen es für Sie auf das original Praher Rückspülventil auf, welches beim Filterset inkludiert ist. Natürlich können alle Aquastartypen auch mit passenden Verrohrungssets für alle gängigen Filtermarken aufgebaut und an Sie ausgeliefert werden, zum nachträglichen Automatisieren eines manuellen Poolfilters.



TECHNISCHE DETAILS

ART. NR.	77364	77365	7300165	77366	77367
D mm (Modell)	500	600	600 (*)	750	900
H mm	805	850	850	985	1050
A mm	290	330	330	325	400
B mm	125	125	125	230	230
Anschluss	1,5"	1,5"	2" (*)	2"	2"
Filterfläche m ²	0,19	0,3	0,3	0,44	0,64
Filtergeschwindigkeit in m ³ /h/m ²	50	50	50	50	50
Durchfluss m ³ /h	10	14	14	22	32
Sand kg	75	125	125	250	275
Granulat Größe 0,4 - 0,8 mm	25 kg	25 kg	25 kg	50 kg	25 kg
0,7 - 1,25 mm	50 kg	75 kg	75 kg	100 kg	125 kg
1,0 - 2,0 mm		25 kg	25 kg	75 kg	75 kg
2,0 - 4,0 mm				25 kg	75 kg
Poolvolumen bis m ³	72	112	112	168	240
Max. Betriebsdruck	2,5 bar	2,5 bar	2,5 bar	2,5 bar	2,5 bar
Bruttogewicht kg	20	25	25	33	51
Packungsvolumen m ³	0,27	0,36	0,36	0,60	1,01

(*) bessere Durchfluss-/ Druckverlustwerte bei Verwendung eines 2"-Ventils, siehe Diagramm Kapitel manuelle Rückspülventile.

VERPACKUNG

MODELL	500	600	600	750	900
Box (cm)	56 x 56 x 85	65 x 65 x 86	65 x 65 x 86	80 x 80 x 93	96 x 96 x 110
Verpackung (cm)	120 x 120 x 240	129 x 129 x 187	129 x 129 x 187	80 x 80 x 201	120 x 100 x 235
Einheiten pro Palette	10	8	8	2	2
Bruttogewicht	20	25	25	33	51



SMART POOL TECHNOLOGY
MADE IN AUSTRIA

PERAQUA[®]
pooled family pleasure

..... **HEADOFFICE/EXPORT AUSTRIA**



+43 7435 58488-0 info@peraquacom

..... **SERVICE/LOGISTICS**



+49 91719677 1200 office.de@peraplas.com



+420 3236376-73 office.cz@peraplas.com

.....